

# SUN2000-60KTL-M0 Smart String Inverter



## Smart

12 string intelligens felügyelete



## Hatékonyság

Max. hatásfok 98.7%



## Biztonságos

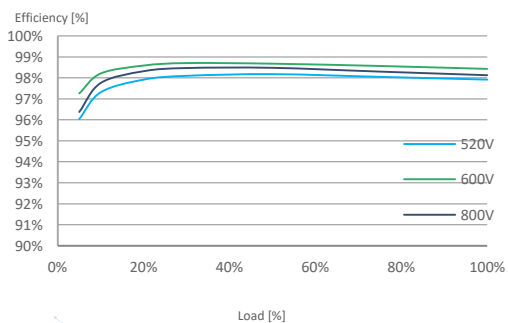
Biztosítékmentes kivitel



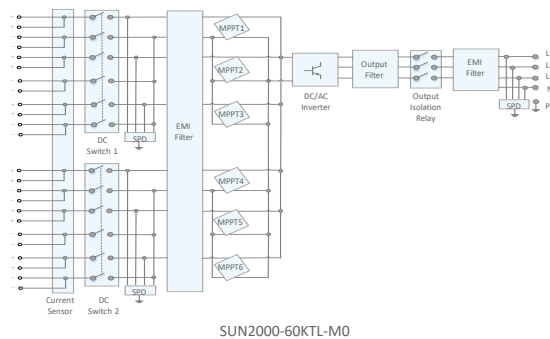
## Megbízható

II-es típusú túlfeszültség-levezető a DC és AC oldalon

### Hatékonysági görbe



### Kapcsolási vázlat



Műszaki Specifikáció		SUN2000-60KTL-M0
<b>Hatékonyaság</b>		
Max. hatásfok	98.9% @480 V; 98.7% @380 V / 400 V	
EU hatásfok	98.7% @480 V; 98.5% @380 V / 400 V	
<b>Bemenet</b>		
Max. Bemeneti feszültség	1,100 V	
Max. Áramerősség / MPPT	22 A	
Max. rövidzárlati áramerősség / MPPT	30 A	
Indítási feszültség	200 V	
MPPT üzemi feszültség tartománya	200 V ~ 1,000 V	
Névleges bemeneti feszültség	600 V @380 Vac / 400 Vac; 720 V @480 Vac	
Bemenetek (stringek) száma	12	
MPP-követők száma	6	
<b>Kimenet</b>		
Névleges AC hatásos teljesítmény	60,000 W	
Max. AC látszólagos teljesítmény	66,000 VA	
Max. AC hatásos teljesítmény (cosφ=1)	66,000 W	
Névleges kimeneti feszültség	220 V / 380 V, 230 V / 400 V, alapértelmezett 3W + N + PE; 3W + PE opcionális beállítás; 277 V / 480 V, 3W + PE	
Névleges AC hálózati frekvencia	50 Hz / 60 Hz	
Névleges kimeneti áramerősség	91.2 A @380 V, 86.7 A @400 V, 72.2 A @480 V	
Max. kimeneti áramerősség	100 A @380 V, 95.3 A @400 V, 79.4 A @480 V	
Állítható teljesítménytényező	0.8 induktív... 0.8 kapacitív	
Max. teljes harmonikus torzítás	<3%	
<b>Védelem</b>		
Bemeneti DC leválasztó kapcsoló	Igen	
Szigetüzem-elleni védelem	Igen	
AC túláram védelem	Igen	
DC fordított polaritás elleni védelem	Igen	
PV stringhiba-felügyelet	Igen	
DC túlfeszültség-levezető	II-es típus	
AC túlfeszültség-levezető	II-es típus	
DC szigetelés felügyelet	Igen	
Szivárgóáram észlelési egység	Igen	
<b>Kommunikáció</b>		
Kijelző	LED-jelzők, Bluetooth + APP	
RS485	Igen	
USB	Igen	
Monitoring BUS (MBUS)	Igen	
<b>Általános adatok</b>		
Méretek (Sz x Ma x Mé)	1,075 x 555 x 300 mm (42.3 x 21.9 x 11.8 inch)	
Súly (tartószerkezettel együtt)	74 kg (163.1 lb.)	
Üzemi hőmérséklet tartománya	-25°C ~ 60°C (-13°F ~ 140°F)	
Hűtés	Természetes légáramlás	
Max. üzemi magasság teljesítmény-csökkenés nélkül	4,000 m (13,123 ft.)	
Relatív páratartalom	0 ~ 100%	
DC csatlakozó	Amphenol Helios H4	
AC csatlakozó	Vízálló PG kapocslécc + OT csatlakozó	
Védelmi fokozat	IP65	
Topológia	Transzformátor nélküli	
<b>Szabványnak való megfelelés (igény szerint további szabvány kérhető)</b>		
Tanúsítvány	EN 62109-1/-2, IEC 62109-1/-2, EN 50530, IEC 62116, IEC 60068, IEC 61683	
Hálózati szabvány	IEC 61727, VDE-AR-N4105, VDE 0126-1-1, BDEW, VDE 4120, UTE C 15-712-1, CEI 0-16, CEI 0-21, RD 661, RD 1699, P.O. 12.3, RD 413, EN-50438-Turkey, EN-50438-Ireland, C10/11	