

SUN2000-33KTL-A Smart String Inverter



Smart

8 string intelligens felügyelete



Hatékony

Max. hatásfok 98.6%



Biztonságos

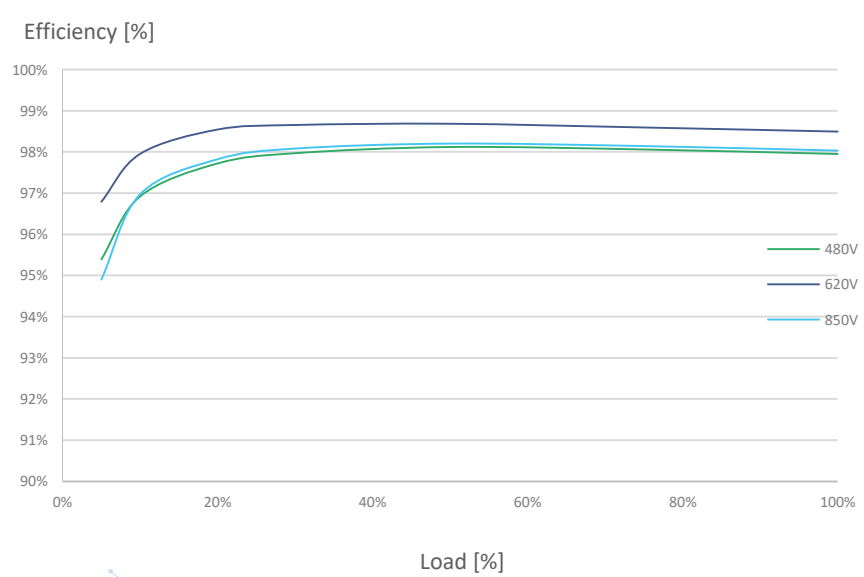
Biztosítékmentes kivitel



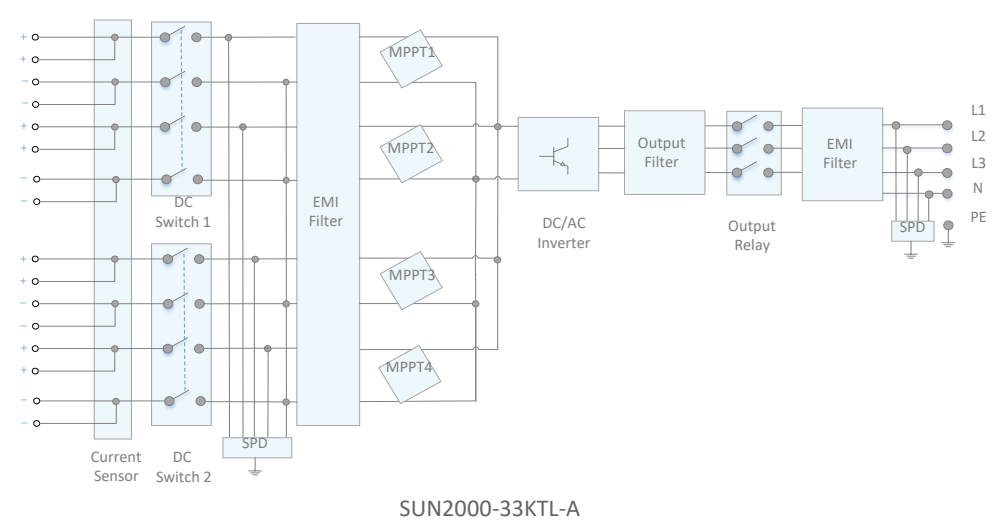
Megbízható

II-es típusú túlfeszültség-levezető a DC és az AC oldalon

Hatékonyági görbe



Kapcsolási vázlat



Műszaki paraméterek	SUN2000-33KTL-A
---------------------	-----------------

Hatékonyság	
Max. Hatásfok	98.6%
EU hatásfok	98.4%

Bemenet	
Max. Bemeneti feszültség	1,100 V
Max. áramerősség / MPPT	22 A
Max. rövidzárlati áramerősség / MPPT	30 A
Indítási feszültség	250 V
MPPT üzemi feszültség tartománya	200 V ~ 1,000 V
Névleges bementi feszültség	620 V
Bemenetek (stringek) max. száma	8
MPP-követők száma	4

Kimenet	
Névleges AC teljesítmény	30,000 W
Max. AC látszólagos teljesítmény	33,000 VA
Max. AC hatásos teljesítmény (cosφ=1)	30,000 W
Névleges kimeneti feszültség	230 V / 400 V, 3W + N + PE;
Névleges AC hálózati frekvencia	50 Hz / 60 Hz
Névleges kimeneti áram	43.3 A
Max. kimeneti áram	48 A
Állítható teljesítménytényező	0.8 induktív... 0.8 kapacitív
Max. teljes harmonikus torzítás	<3%

Védelem	
Bemeneti DC leválasztó kapcsoló	Igen
Szigetüzem-elleni védelem	Igen
AC túláram védelem	Igen
DC fordított polaritás elleni védelem	Igen
PV-stringhiba felügyelet	Igen
DC túlfeszültség-levezető	II-es típus
AC túlfeszültség-levezető	II-es típus
DC szigetelés-felügyelet	Igen
Szivárgóáram észlelési egység	Igen

Kommunikáció	
Kijelző	LED-jelzők, Bluetooth/WLAN + APP
RS485	Igen
USB	Igen
Monitoring BUS (MBUS)	Igen

Általános adatok	
Méret (Sz x Ma x Mé)	930 x 550 x 283 mm (36.6 x 21.7 x 11.1 inch)
Súly (tartószerkezettel együtt)	62 kg (136.7 lb.)
Üzemi hőmérséklet tartománya	-25 °C ~ 60 °C (-13°F ~ 140°F)
Hűtés	Természetes légáramlás
Max. üzemi magasság teljesítmény-csökkenés nélkül	4,000 m (13,123 ft.)
Relatív páratartalom	0 ~ 100%
DC csatlakozó	Amphenol Helios H4
AC csatlakozó	Vízálló PG kapcsoléc + OT csatlakozó
Védelmi fokozat	IP65
Topológia	Transzformátor nélküli
Éjszakai energiafogyasztás	< 2.5 W

Szabványnak való megfelelés (igény szerint további szabvány kérhető)

Tanúsítvány	EN 62109-1/-2, IEC 62109-1/-2, IEC 62116
Hálózati szabvány	IEC 61727, VDE-AR-N-4105, VDE 0126-1-1, BDEW, G59/3, UTE C 15-712-1, CEI 0-16, CEI 0-21, RD 661, RD 1699, P.O. 12.3, RD 413, C10/11, EN 50438-Turkey, ABNT