



Magasabb hozam

Max. hatásfok 98.6%



Egyszerű és Könnyű

17 kg



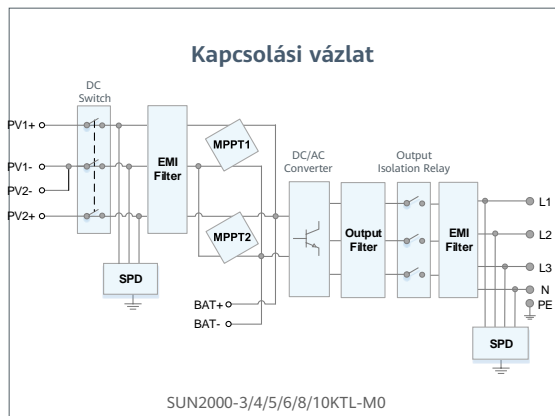
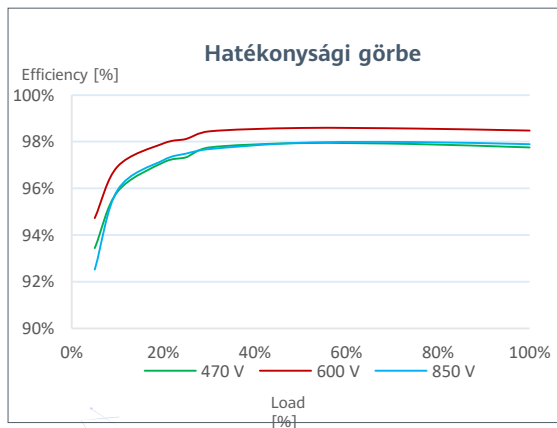
Akkumulátor előkészítés

Integrált Plug & Play energiatároló felület



Biztonságos és Megbízható

Ívhiba védelem



Műszaki paraméterek	SUN2000 -3KTL-M0	SUN2000 -4KTL-M0	SUN2000 -5KTL-M0	SUN2000 -6KTL-M0	SUN2000 -8KTL-M0	SUN2000 -10KTL-M0
---------------------	---------------------	---------------------	---------------------	---------------------	---------------------	----------------------

Hatékonyság

Max. hatásfok	98.2%	98.3%	98.4%	98.6%	98.6%	98.6%
EU súlyozott hatásfok	96.7%	97.1%	97.5%	97.7%	98.0%	98.1%

Bemenet

Ajánlott max PV teljesítmény	6,000 Wp		8,000 Wp	10,000 Wp	12,000 Wp	14,880 Wp
Max. bemeneti feszültség ¹	1,100 V					
Üzemi feszültség tartománya ²	140 V ~ 980 V					
Indítási feszültség	200 V					
Teljes MPPT teljesítmény feszültség tartománya	140 V ~ 850 V	190 V ~ 850 V	240 V ~ 850 V	285 V ~ 850 V	380 V ~ 850 V	470 V ~ 850 V
Névleges bemeneti feszültség	600 V					
Max bemeneti áramerősség/MPPT	11 A					
Max. rövidzárlati áramerősség	15 A					
MPP-követők száma	2					
Bemenetek (stringek) max. száma	2					

Kimenet

Hálózati csatlakozás	Háromfázisú					
	Névleges kimeneti teljesítmény	3,000 W	4,000 W	5,000 W	6,000 W	8,000 W
Max. látszólagos teljesítmény	3,300 VA	4,400 VA	5,500 VA	6,600 VA	8,800 VA	11,000 VA ³
Névleges kimeneti feszültség	220 Vac / 380 Vac, 230 Vac / 400 Vac, 3W / N+PE					
Névleges kimeneti hálózati frekvencia	50 Hz / 60 Hz					
Max. kimeneti áram	5.1 A	6.8 A	8.5 A	10.1 A	13.5 A	16.9 A
Állítható teljesítménytényező	0.8 induktív ... 0.8 kapacitív					
Max. teljes harmonikus torzítás	≤ 3 %					

Jellemzők & Védelem

Bemeneti DC leválasztó kapcsoló	Igen
Szigetüzem-elleni védelem	Igen
DC fordított polaritás elleni védelem	Igen
Szigetelés ellenőrzés	Igen
DC villámvédelem ⁴	Igen
AC villámvédelem ⁴	Igen
Szivárgóáram észlelés	Igen
AC túláramvédelem	Igen
AC rövidzárlat elleni védelem	Igen
AC túlfeszültség elleni védelem	Igen
Ívhiba védelem	Igen
Rádiófrekvenciás vezérlés	Igen
DC MBUS kompatibilis optimalizálók	Nem

Általános adatok

Üzemi hőmérséklet tartománya	-25 ~ + 60 °C (-13 °F ~ 140 °F) (45 °C felett észlelhető csökkenés @ Névleges AC teljesítmény)
Relatív üzemi páratartalom	0 %RH~100 %RH
Üzemi magasság	0 - 4,000 m (13,123 ft.) (3000 m felett észlelhető csökkenés)
Hűtés	Természetes légáramlás
Kijelző	LED-jelzők; Beépített WLAN + FusionSolar App
Kommunikáció	RS485; WLAN a Smart Dongle-WLAN-en keresztül; 4G / 3G / 2G a Smart Dongle-4G-n keresztül
Súly (tartószerkezettel együtt)	17 kg (37.5 lb)
Méret (tartószerkezettel együtt)	525 x 470 x 166 mm (20.7 x 18.5 x 6.5 inch)
Védelmi fokozat	IP65
Éjszakai energiafogyasztás	< 5.5 W

Szabványnak való megfelelés (igény szerint további szabvány kérhető)

Tanúsítvány	EN/IEC 62109-1, EN/IEC 62109-2, IEC 62116
Hálózati szabvány	G98, G99, EN 50438, CEI 0-21, VDE-AR-N-4105, VDE-AR-N-4110, AS 4777, C10/11, ABNT, UTE C15-712, RD 1699, TOR D4, NRS 097-2-1, IEC61727, IEC62116, DEWA 2.0

¹ The maximum input voltage is the upper limit of the DC voltage. Any higher input DC voltage would probably damage inverter.

² Any DC input voltage beyond the operating voltage range may result in inverter improper operating.

³ C10 / 11: 10,000 VA

⁴ Compatible TYPE II protection class according to EN/IEC 61643-11